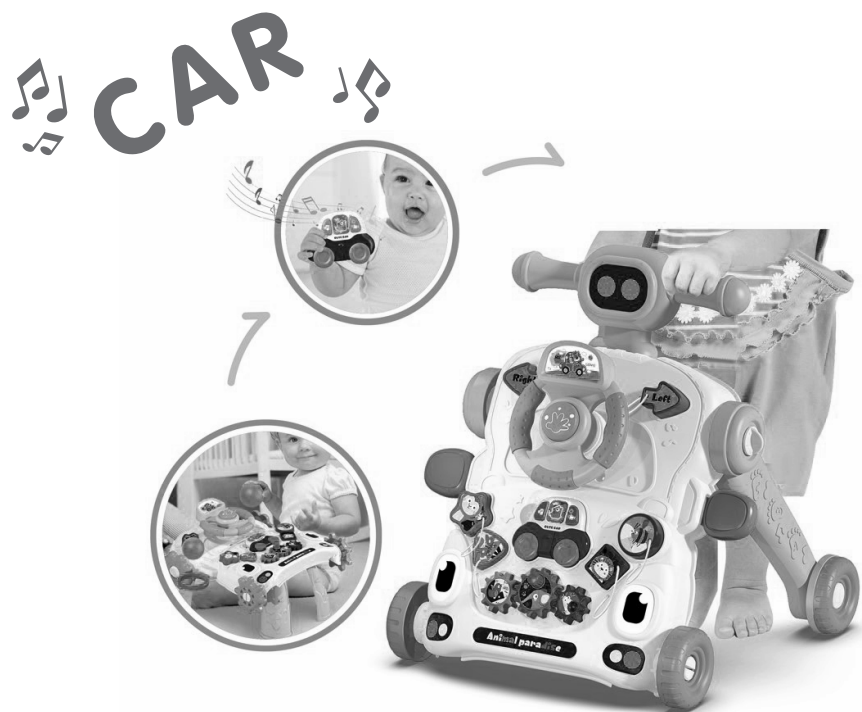


**ВАЖНО! ЗАПАЗЕТЕ ТАЗИ ИНСТРУКЦИЯ
ЗА БЪДЕЩИ СПРАВКИ!**

ИНСТРУКЦИЯ ЗА УПОТРЕБА НА МУЗИКАЛНА ИГРАЧКА НА КОЛЕЛА 3 В 1 „КОЛА”



Този продукт е произведен в съответствие с изискванията на Директивата на Европейския парламент и Съвета 2009/48/ЕО „Безопасност на детските играчки”, на Наредбата за съществените изисквания и оценяване на съответствието на играчките, на Наредбата за маркировка на съответствието и на приложимите за този продукт европейски стандарти.

**ЗА ОСИГУРЯВАНЕ БЕЗОПАСНОТО ИЗПОЛЗВАНЕ НА
ТОЗИ ПРОДУКТ, СПАЗВАЙТЕ ПРЕДУПРЕЖДЕНИЯТА,
УКАЗАНИЯТА И ПРЕПОРЪКИТЕ ОТ ТАЗИ ИНСТРУКЦИЯ!**

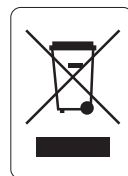
ВАЖНО! ОСНОВНИ ПРЕДУПРЕЖДЕНИЯ!

- **ВНИМАНИЕ!** ДА СЕ УПОТРЕБЯВА С ПРИДРУЖИТЕЛ И САМО ПОД ПРЯК НАДЗОР ОТ ВЪЗРАСТЕН, ПОРАДИ ОПАСНОСТ ОТ ПАДАНЕ!
- **ВНИМАНИЕ!** ДА СЕ ИЗПОЛЗВА ОТ ДЕЦА НА ВЪЗРАСТ НАД 6 МЕСЕЦА!
- **ВНИМАНИЕ!** ДЕЦА, КОИТО ВСЕ ОЩЕ НЕ МОГАТ ДА ХОДЯТ САМОСТОЯТЕЛНО, НЕ ТРЯБВА ДА ИЗПОЛЗВАТ ИГРАЧКАТА ЗА БУТАНЕ!
- **ВНИМАНИЕ!** ПЕРИОДИЧНО ДА СЕ ИЗВЪРШВА ПРОВЕРКА ЗА ИЗПРАВНОСТТА НА ВСИЧКИ ЧАСТИ! НЕ ТРЯБВА ДА ИМА ПОВРЕДЕНИ ИЛИ ИЗНОСЕНИ ЧАСТИ, ВСИЧКИ СЪЕДИНЕНИЯ ТРЯБВА ДА СА ИЗПРАВНИ, НЕ ТРЯБВА ДА ИМА ПУКНАТИНИ ПО КОНСТРУКЦИЯТА. НЕ ИЗПОЛЗВАЙТЕ ИГРАЧКАТА, АКО УСТАНОВИТЕ, ЧЕ ИМА ЛИПСВАЩИ ИЛИ ПОВРЕДЕНИ ЧАСТИ.
- **ВНИМАНИЕ!** ИЗПОЛЗВАЙТЕ ИГРАЧКАТА В ДОМАШНА ОБСТАНОВКА, САМО НА РАВНИ, ХОРИЗОНТАЛНИ И ОБЕЗОПАСЕНИ ПОВЪРХНОСТИ, ДАЛЕЧ ОТ СЪЛБИ ИЛИ ПРЕПЯТСТВИЯ, ИЗТОЧНИЦИ НА ТОПЛИНА И ВОДНИ БАСЕЙНИ!
- **ВНИМАНИЕ!** ИЗПОЛЗВАЙТЕ ИГРАЧКАТА САМО ПО ПРЕДНАЗНАЧЕНИЕ.
- **ВНИМАНИЕ!** ДА СЕ ПАЗИ ОТ ОГЪН!
- Разопаковането и сглобяването на ИГРАЧКАТА да се извършва **САМО** от възрастен!
- **НЕ** поставяйте на ИГРАЧКАТА допълнително връзки и аксесоари, за да избегнете риска от задушаване!
- При съхранение и транспортиране **НЕ** поставяйте вещи и тежки предмети върху ИГРАЧКАТА, за да не повредите конструкцията ѝ.
- Да **НЕ** се използва друго превозно средство за придвижване на ИГРАЧКАТА чрез издърпване!
- **НЕ** правете промени или модификации по конструкцията на ИГРАЧКАТА! При необходимост се свържете с търговеца или оторизиран сервиз за консултация и ремонт.
- **НЕ** използвайте резервни части и други компоненти, които не са доставени от производителя! Производителят не поема отговорност за безопасността в случай, че са използвани резервни части, различни от оригиналните за одобрения тип или препоръчани от него.
- Дръжте найлоновите опаковки далече от деца, за да избегнете риска от задушаване!

ВАЖНО! ПРЕДУПРЕЖДЕНИЯ И УКАЗАНИЯ ЗА РАБОТА С БАТЕРИИ

- Винаги обезопасявайте гнездото за батерии с капачето след поставяне на батерии.
- Не допускате достъп на деца до батериите, както и да си играят с тях!
- Поставяйте батерии само от посочения тип и напрежение.
- Не използвайте батерии от различен тип.
- Не смесвайте нови с вече използвани батерии.
- Спазвайте означения поляритет в гнездото за батерии.
- Отстранявайте повредените и изтощени батерии.
- Не зареждайте батерии, които не се презареждат.
- Отстранявайте батериите, когато продуктът няма да се използва.
- Не изхвърляйте батериите в открит огън. Батериите не трябва да се разглобяват.

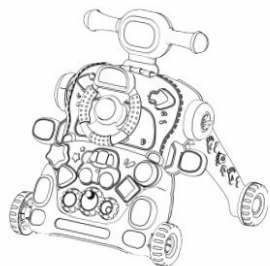
ВНИМАНИЕ! Отпадъкът, който се образува от изтощени и неизползваеми батерии, трябва да се събира отделно. Забранява се изхвърлянето им в контейнери за смесени битови отпадъци. Изхвърляйте батериите само в предназначени за целта места.



ХАРАКТЕРИСТИКА НА ПРОДУКТА

ДЕТСКАТА МУЗИКАЛНА ИГРАЧКА НА КОЛЕЛА 3 в 1 „КОЛА“ стимулира и подпомага развитието на сетивата, координацията на движенията и физическите умения, разпознаването на цветове, форми, звуци и мелодии. Детето може да играе с поставените играчки седнало на пода. Докато слуша забавна музика, може да се научи да разпознава различни форми и цветове.

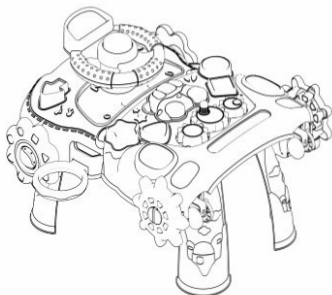
- ИГРАЧКАТА е предназначена за деца на препоръчителна възраст над 6 месеца.
- Използвайте музикалната играчка „КОЛА“ за деца на възраст над 6 месеца (6+).
- Използвайте масичка за игра за деца на възраст над 6 месеца (6+).
- Използвайте играчка за бутане на колела за деца, които могат да ходят самостоятелно на приблизителна възраст над 12 месеца (12+).
- Деца, които все още не могат да ходят самостоятелно, не трябва да използват играчката за бутане.
- Възпроизвежда мелодии, звуци и светлини.
- Необходими батерии: 2 броя, тип AAA/1,5V (не са включени) за музикалната играчка „КОЛА“.



Играчка за бутане



Играчка “Кола”



Масичка за игра

УКАЗАНИЯ ЗА СГЛОБЯВАНЕ И БЕЗОПАСНА УПОТРЕБА

ВНИМАНИЕ! СЛЕДВАЙТЕ ТОЧНО УКАЗАНИЯТА И ПОСЛЕДОВАТЕЛНОСТТА НА СГЛОБЯВАНЕ И ИЗПОЛЗВАНЕ НА ПРОДУКТА ОТ ПРИЛОЖЕНИЕТЕ В ИНСТРУКЦИЯТА ТЕКСТ И ИЛЮСТРАЦИИ.

ВНИМАНИЕ! ПРОВЕРЕТЕ СИГУРНОСТТА НА ФИКСИРАНЕТО СЛЕД ИЗПЪЛНЕНИЕ НА ВСЯКА ОПЕРАЦИЯ.

СГЛОБЯВАНЕ НА ИГРАЧКА ЗА БУТАНЕ

1. МОНТИРАНЕ НА ДРЪЖКАТА

Вмъкнете дръжката от горната страна на панела, както е показано на фигурата.

Фиксирайте дръжката с двата винта.

2. МОНТИРАНЕ НА ОПОРНИТЕ КРАКА

Опорните крака са ляв и десен. Поставете всеки опорен крак на съответния отвор от панела, така че отворите да съвпадат. Фиксирайте двата опорни крака с винтове, както е показано на фигурата.

3. МОНТИРАНЕ НА ПРЕДНИТЕ КОЛЕЛА

Поставете предните колела от двете страни на предната ос и натиснете, за да се монтират.

4. РЕГУЛИРАНЕ СКОРОСТТА НА ДВИЖЕНИЕ

Регулирайте скоростта на движение на играчката според възрастта на Вашето дете.

Завъртете винта по посока на часовниковата стрелка за по-бавно движение и по посока обратна на часовниковата стрелка – за по-бързо движение (Виж фигурата).

5. ФИКСИРАНЕ НА ИГРАЧКИТЕ С РАЗЛИЧНА ФОРМА

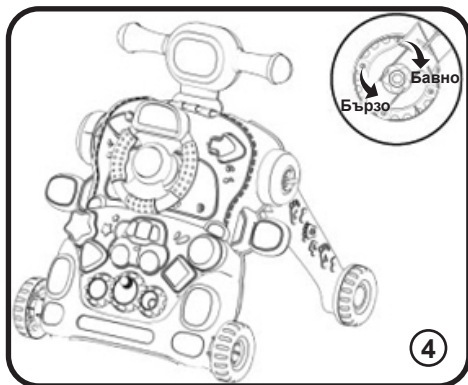
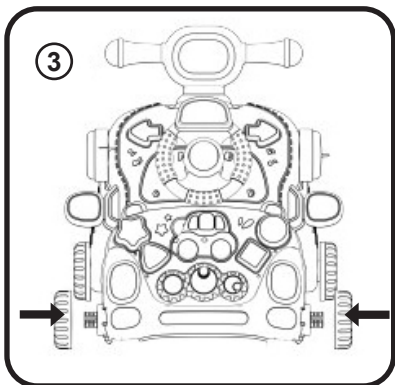
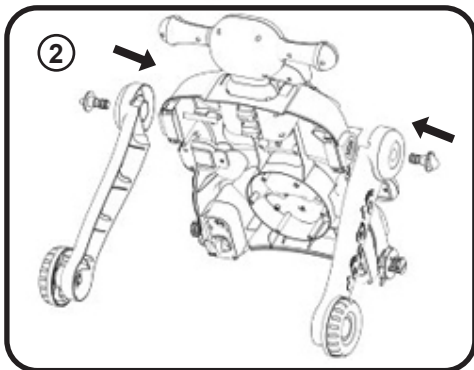
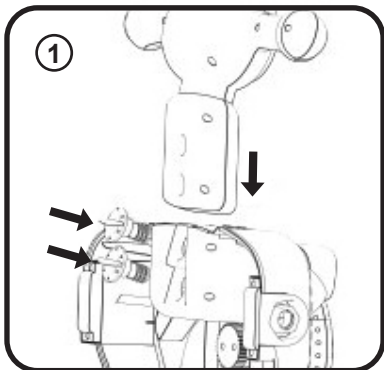
Промушете единия край на въженцето през малкия отвор от панела и направете възел.

Промушете другия край на въженцето към отворчето от играчката със съответната форма и направете възел.

ВАЖНО! Формата на отвора от панела, в който ще се поставя играчката и формата на самата играчка трябва да бъде една и съща.

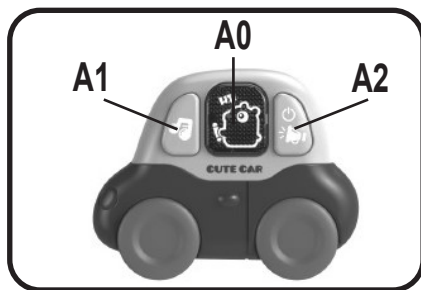
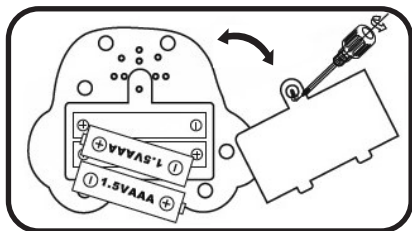
6. ПОСТАВЯНЕ НА СТИКЕРИТЕ

Залепете стикерите на съответните играчки.



БАТЕРИИ и функции на МУЗИКАЛНА ИГРАЧКА „КОЛА“

Батерии: 2 бр. тип AAA/1.5V
(не са включени)



Поставете 2 бр. батерии тип AAA/1,5 V (Батериите не са включени в комплекта).

Гнездото за батерии се намира на гърба на играчката „Кола“. Издърпайте играчката „Кола“. Отвийте винта на капачето на гнездото за батерии. Отстранете капачето и поставете 2 броя батерии тип AAA/1,5V. Поставете капачето на гнездото с батерии и завийте винта.

ВАЖНО! Спазвайте означения поляритет в гнездото за батерии!

Бутони на играчка „Кола“:

A0: При натискане на бутона се възпроизвеждат 7 звукови ефекта. Натиснете бутона, за да чуете следващия звуков ефект.

A1: При натискане на бутона се възпроизвеждат 5 мелодии. Натиснете бутона, за да спрете мелодията, която звучи. Натиснете бутона отново за възпроизвеждането на следваща мелодия.

Забележка: Докато звучи мелодия може да натиснете бутон A0&A2 в същото време за възпроизвеждане на звуков ефект.

A2: При натискане на бутона се възпроизвеждат 7 звукови ефекта на автомобил. Натиснете бутона, за да чуете следващия звуков ефект.

Забележка: Натиснете продължително бутон A2 за изключване на играчката. Светлините трептят заедно с музиката.

СГЛОБЯВАНЕ НА МАСИЧКАТА ЗА ИГРА

1. МОНТИРАНЕ НА КОРМИЛОТО

Поставете кормилото в съответния отвор от панела. Фиксирайте с два винта.

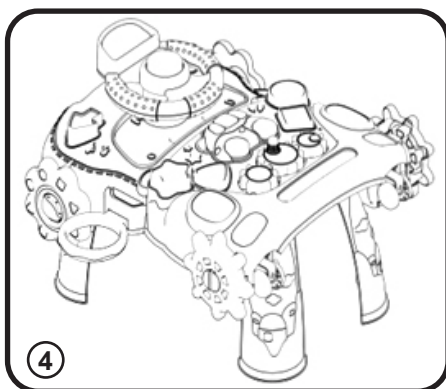
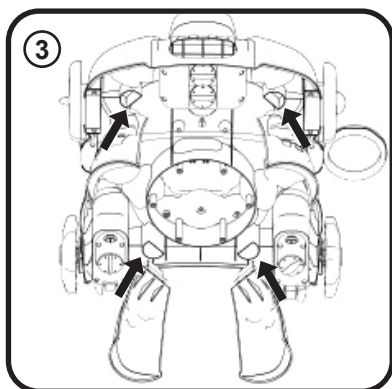
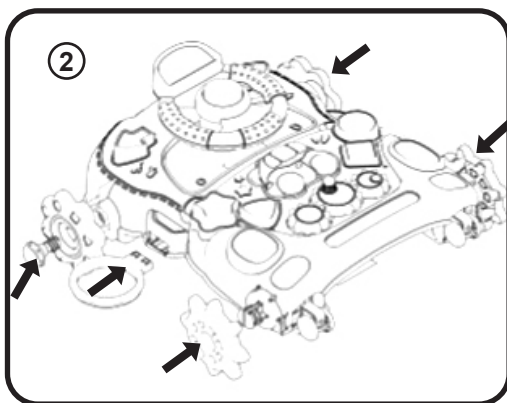
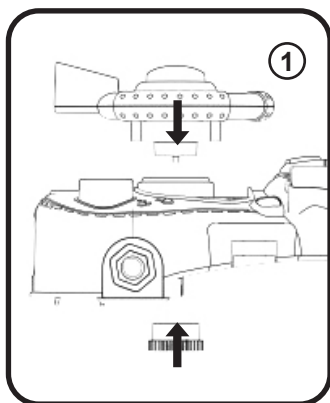
2. МОНТИРАНЕ НА АКСЕСОАРИТЕ НА МАСИЧКАТА

Поставете халките и колелцата от двете страни на панела, както е показано на фигурата и натиснете, за да се фиксират или фиксирайте с винт, където е необходимо.

3. МОНТИРАНЕ НА КРАКАТА НА МАСИЧКАТА

Поставете краката за масичката към отворите от долната страна на панела и натиснете, докато се фиксират.

4. СГЛОБЕНА МАСИЧКА



ФУНКЦИИ

- Игралка за бутане
- Масичка за игра
- Музикална игралка „КОЛА“ – може да се отдели и да се използва като отделна игралка
- Игралка „Кормило“ – може да се върти
- Зъбни колелца
- Игралки с различни форми
- Регулиране скоростта на движение на игралката на колела.
- Възможност за поставяне на бутилка с вода от долната страна на панела за увеличаване на теглото и стабилността на игралката.

31
IN 1

Музикална игралка
„КОЛА“

Игралка за бутане

Масичка за игра

Игралка „Кормило“

Игралки с различни форми

Въртящи се зъбни колелца

Регулиране скоростта на движение

Бутилка с вода за по-голяма стабилност

Tip:
You can attach a water bottle to the back of the panel for added weight and stability.

УКАЗАНИЯ ЗА ПРОФИЛАКТИКА И ПОДДРЪЖКА

- Периодично проверявайте изправността на отделните части.
- Не обливайте ИГРАЧКАТА с течности. Почиствайте с мека кърпа, навлажнена с вода или с неутрален течен препарат.
- Не почиствайте с агресивни препарати, съдържащи абразивни частици, амоняк, белина или спирт.
- Редовно смазвайте въртящите се части.
- Не използвайте по пясъчливи терени.
- Не съхранявайте ИГРАЧКАТА в помещения с много топъл въздух или в близост до източници на топлина, за да не се деформира.
- Съхранявайте ИГРАЧКАТА на чисто и сухо място. Не излагайте на прякото въздействие на околната среда - слънце, дъжд, влага, или резки температурни промени!
- Винаги подсушавайте ИГРАЧКАТА, оставайте я да изсъхне преди да я приберете за съхранение или да я използвате отново. Възможно е да се появи мухъл, ако съхранявате продукта влажен.
- Музикалният панел се състои от фини електронни компоненти. Избягвайте удар!
- При проблеми, свързани с нормалната експлоатация, се обръщайте за консултация или ремонт към оторизираните сервиси.

Използвани материали: пластмаса, метал.

MIKCAR0241ML/CH039891/6042
MIKCAR0242BL /CH039892/ 6043
MIKCAR0243PI/ CH039893/ 6044

Производител: Произведено в Китай за „ЧИПОЛИНО“ ЕООД.
Вносител: „ЧИПОЛИНО“ ЕООД, България, Пловдив,
ул. „Голямokonарско шосе“ №1; тел. +359 32 600 889
CHIPOLINO LTD., 1 Goliyamokonarsko Shosse Str, Plovdiv, BULGARIA;
tel.: +359 32 600 889;

www.chipolino.com