

**ВАЖНО! ПРОЧЕТЕТЕ ВНИМАТЕЛНО И ЗАПАЗЕТЕ  
ТАЗИ ИНСТРУКЦИЯ ЗА БЪДЕЩИ СПРАВКИ**

**ИНСТРУКЦИЯ ЗА УПОТРЕБА НА  
ДЕТСКИ ЕЛЕКТРИЧЕСКИ ШЕЗЛОНГ  
„NEST”**



Този продукт с марка **chipolino** е произведен в съответствие с изискванията на директивите на Европейския парламент и Съвета 2001/95/ЕО „Обща безопасност на продуктите” и 2009/48/ЕО „Безопасност на детските играчки”, на Европейските стандарти EN 12790-1:2023 „Изделия за отглеждане на малки деца. Шезлонги за малки деца. Част 1: Шезлонги за деца до момента, в който започнат да се опитват да седят “, приложимите за играчките към арката европейски стандарти и на Закона за защита на потребителите от националното законодателство.

## ВНИМАНИЕ! ПРЕДУПРЕЖДЕНИЯ!

- ❖ **ВНИМАНИЕ!** НИКОГА НЕ ОСТАВЯЙТЕ ДЕТЕТО БЕЗ НАДЗОР!
- ❖ **ВНИМАНИЕ!** ПРЕКРАТЕТЕ ИЗПОЛЗВАНЕТО НА ПРОДУКТА, КОГАТО ДЕТЕТО ЗАПОЧНЕ ДА СЕ ОПИТВА ДА СТОИ СЕДНАЛО!
- ❖ **ВНИМАНИЕ!** НИКОГА НЕ ИЗПОЛЗВАЙТЕ ТОЗИ ПРОДУКТ НА ПОВДИГНАТИ ПОВЪРХНОСТИ (НАПРИМЕР МАСА)!
- ❖ **ВНИМАНИЕ!** ВИНАГИ ИЗПОЛЗВАЙТЕ СИСТЕМАТА ЗА ОБЕЗОПАСЯВАНЕ
- ❖ **ВНИМАНИЕ!** НЕ ИЗПОЛЗВАЙТЕ АРКАТА С ИГРАЧКИ, ЗА ПРЕНАСЯНЕ НА ПРОДУКТА.
- ❖ **ВНИМАНИЕ!** НЕ ВДИГАЙТЕ И НЕ ПРЕМЕСТВАЙТЕ ПРОДУКТА, КОГАТО В НЕГО ИМА ДЕТЕ!
- ❖ **ВНИМАНИЕ!** НЕ ПОЗВОЛЯВАЙТЕ НА ДЕЦА ДА ИГРАЯТ С ТОЗИ ПРОДУКТ, ЗА ДА ИЗБЕГНЕТЕ РИСКА ОТ НАРАНЯВАНЕ!
- ❖ **ВНИМАНИЕ!** НАСТРОЙВАЙТЕ НИСКИ СТОЙНОСТИ НА ЗВУКА, КОГАТО ИЗПОЛЗВАТЕ МУЗИКАЛНИТЕ ФУНКЦИИ НА ПРОДУКТА, ЗА ДА НЕ УВРЕДИТЕ СЛУХА НА ДЕТЕТО!
- ❖ **ВНИМАНИЕ!** ПАЗЕТЕ ОТ ОГЪН!
- ❖ **ВНИМАНИЕ!** ТОЗИ ПРОДУКТ СЪДЪРЖА БАТЕРИЯ ТИП КОПЧЕ. АКО БЪДЕ ПОГЪЛНАТА, БАТЕРИЯТА ТИП КОПЧЕ МОЖЕ ДА ПРИЧИНИ ТЕЖКИ ВЪТРЕШНИ ХИМИЧЕСКИ ИЗГАРЯНИЯ! ВНИМАНИЕ! НЕЗАБАВНО ИЗХВЪРЛЕТЕ ИЗПОЛЗВАНИТЕ БАТЕРИИ. ПАЗЕТЕ НОВИТЕ И ИЗПОЛЗВАНИТЕ БАТЕРИИ ДАЛЕЧ ОТ ОБСЕГА НА ДЕЦА. АКО СЕ СЪМНЯВАТЕ, ЧЕ БАТЕРИИТЕ МОЖЕ ДА СА БИЛИ ПОГЪЛНАТИ ИЛИ ПОСТАВЕНИ В КОЯТО И ДА Е ЧАСТ ОТ ТЯЛОТО, НЕЗАБАВНО ПОТЪРСЕТЕ МЕДИЦИНСКА ПОМОЩ.
- ❖ Никога не оставяйте детето да спи в този продукт. Този продукт не замества кошара или легло. Ако детето заспи или се нуждае от сън, трябва да го поставите в подходяща кошара или легло.
- ❖ Сглобяването на продукта да се извършва само от възрастен!
- ❖ Използвайте за бебета на възраст до около 6 месеца.
- ❖ Всички действия, свързани с ел. захранването – включване, изключване, смяна или зареждане на презареждащи се батерии, трябва да се извършват от възрастен.
- ❖ Не поставяйте в продукта повече от едно дете!
- ❖ Предпазните колани не трябва да бъдат усукани, захабени или прокъсани.
- ❖ Не използвайте продукта, ако установите, че има липсващи или повредени части!
- ❖ Използвайте само AC/DC адаптера, предоставен от производителя.
- ❖ Проверявайте редовно изправността на AC/DC адаптера. При наличие на повреда по елементите, преустановете неговото използване.
- ❖ Не използвайте резервни части и други компоненти, които не са доставени от производителя! Производителят не поема отговорност за безопасността в случай, че са използвани резервни части, различни от оригиналните за одобрения тип или препоръчани от него.
- ❖ Не правете промени или модификации по конструкцията и електрическата част на продукта! При необходимост се свържете с търговеца или оторизиран сервиз за консултация и ремонт.
- ❖ Използвайте продукта само по предназначение!
- ❖ Не поставяйте вещи и предмети в продукта или върху него, за да не повредите конструкцията или дамската.
- ❖ Не поставяйте на продукта допълнително шнулове и връзки, за да избегнете риска от задушаване!
- ❖ Не допускайте присъствието на деца под 3 години, преди да сте сглобили продукта напълно, за да избегнете достъп до дребни и разглобени части!
- ❖ Дръжте найлоновата опаковка далече от деца, за да избегнете риска от задушаване!



## ВАЖНО! ПРЕДУПРЕЖДЕНИЯ И УКАЗАНИЯ ЗА РАБОТА С БАТЕРИИ

- ❖ Винаги обезопасявайте гнездото за батерии с капачето след поставяне на батерии.
- ❖ Не допускате достъп на деца до батериите, както и да си играят с тях!
- ❖ Поставяйте батерии само от посочения тип и напрежение.
- ❖ Не използвайте батерии от различен тип.
- ❖ Не смесвайте нови с вече използвани батерии.
- ❖ Спазвайте означения поляритет в гнездото за батерии.
- ❖ Отстранявайте повредените и изтощени батерии.
- ❖ Отстранявайте батериите, когато продуктът няма да се използва.
- ❖ Не зареждайте батерии, които не са презареждащи се.
- ❖ Не извърляйте батериите в открит огън. Батериите не трябва да се разглобяват.

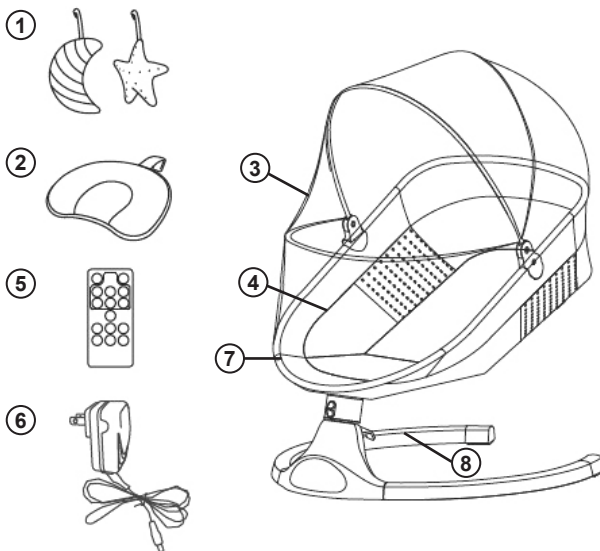
**ВНИМАНИЕ!** Отпадъкът, който се образува от изтощени и неизползваеми батерии, трябва да се събира отделно. Забранява се извърлянето им в контейнери за смесени битови отпадъци. Извърляйте батериите само в предназначени за целта места.



## ХАРАКТЕРИСТИКА НА ПРОДУКТА

- ❖ Продуктът е предназначен за бебета и много малки деца до момента, в който детето започне да се опитва да стои седнало на възраст от 0 до около 6 месеца.
- ❖ Обезопасителен колан;
- ❖ Регулиране облегалката на седалката в 2 позиции;
- ❖ Меки играчки;
- ❖ **ФУНКЦИИ:**
  - Люлееща функция с 5 скорости на люлеене
  - продължителност на люлеене 8 минути, 15 минути, 30 минути
- ❖ Режим: Мелодии от шезлонга и Режим: Bluetooth
- ❖ Електрическо захранване: чрез адаптер AC: 100-240V ~ 50/60Hz и DC: 5V --- 1.0A
- ❖ Батерия на устройството за дистанционно управление: 1 бр. тип CR2025.

## ОСНОВНИТЕ ЧАСТИ



1 – Играчки - 2 бр.

2 – Облегалка за глава - 1бр.

3 – Сенник и мрежа - 1 бр.

4 – Дамаска - 1 бр.

5 – Устройство за дистанционно управление - 1 бр.

6 – Адаптер с USB кабел - 1 бр.

7 – Рамка на седалката - 1 бр.

8 – Основа с кутия за управление и музика - 1 бр.

## УКАЗАНИЯ ЗА СГЛОБЯВАНЕ

**ВАЖНО!** СЛЕДВАЙТЕ ТОЧНО УКАЗАНИЯТА И ПОСЛЕДОВАТЕЛНОСТТА ЗА СГЛОБЯВАНЕ И ИЗПОЛЗВАНЕ НА ПРОДУКТА ОТ ПРИЛОЖЕНИЕТО В ИНСТРУКЦИЯТА ИЛИЮСТРАЦИИ.

**ВНИМАНИЕ!** ПРОВЕРЕТЕ СИГУРНОСТТА НА ФИКСИРАНЕ СЛЕД ИЗПЪЛНЕНИЕ НА ВСЯКА ОПЕРАЦИЯ!

**ВНИМАНИЕ!** ФИКСИРАНЕТО НА ОПРЕДЕЛЕНА ПОЗИЦИЯ В ПОВЕЧЕТО СЛУЧАИ Е СЪПРОВОДЕНО СЪС ЗВУК ОТ ЩРАКВАНЕ!

**ВНИМАНИЕ!** УВЕРЕТЕ СЕ, ЧЕ ВСИЧКИ ЩИФТОВЕ СА СЕ ПОКАЗАЛИ НАПЪЛНО ОТ ОТВОРИТЕ.

**Необходими инструменти:** За извършване на сглобяването не е необходимо да използвате инструменти.

Действията по сглобяване са номерирани от 1 до 6. Използвайте описанията им по-долу заедно с илюстрацията, носеща същия номер.

### 1 – МОНТИРАНЕ НА ОСНОВАТА И РАМКата НА СЕДАЛКАТА

Натиснете щифтовете „а“ и вмъкнете горната към долната тръба на рамката за седалката (1), докато чуе звук „щрак“ и щифтовете се покажат през отворите.

Вмъкнете лявата и дясна тръба на основата към музикалната кутия (2), така че отворите за винтовете да съвпадат. Фиксирайте с по два винта от двете страни (3), както е показано на фигурата.

**Забележка:** Винтовете се завиват от долната страна на основата.

### 2 – МОНТИРАНЕ И ДЕМОНТИРАНЕ НА РАМКата КЪМ ОСНОВАТА.

#### а) Монтиране:

Вмъкнете оста на рамката (1) в отвора на основата (2) и натиснете, докато чуе звук „щрак/click“ и се фиксира.

**ВАЖНО!** Уверете се, че рамката е фиксирана към основата като се опитате да я издърпате нагоре.

#### б) Демонтиране:

Издърпайте палеца (3) навън и в същото време издърпайте рамката нагоре.

### 3 – ПОСТАВЯНЕ И ОТСТРАНЯВАНЕ НА ДАМАСКАТА И ОБЛЕГАЛКАТА ЗА ГЛАВА

#### Поставяне:

Поставете дамската върху рамката като започнете от горната страна. Закрепете велкро лентите (2) на гърба и закопчайте ципа (1). Поставете и облегалката за глава в горната част и залепете велкро лентата (3).

#### Отстраняване:

За отстраняване извършете описаните действия в обратен ред.

### 4 – МОНТИРАНЕ И ДЕМОНТИРАНЕ НА СЕННИКА

#### Монтиране:

Закрепете играчките (1) към сенника посредством велкро лентите. Поставете сенника към тръбите и натиснете, за да се закопчат скобите (2) от двете страни. Закрепете сенника към горната страна на рамката (3), а мрежата към долната (4).

**Демонтиране:** извършете описаните действия в обратен ред.

### 5 – РЕГУЛИРАНЕ НА ОБЛЕГАЛКАТА

Облегалката на седалката може да се регулира в две позиции.

#### а) Висока – подходяща за игра на бебето.

Издърпайте коланчетата (1) на гърба на облегалката, за да преместите облегалката в по-висока позиция.

#### б) Ниска – подходяща за почивка на бебето;

Натиснете бутоните на механизма и издърпайте надолу, за да преместите в по-ниска позиция.

**ВНИМАНИЕ!** НЕ ПРОМЕНЯЙТЕ ПОЗИЦИЈАТА НА СЕДАЛКАТА, КОГАТО В ШЕЗЛОНГА ИМА ДЕТЕ!

## 6 – СИСТЕМА ЗА ОБЕЗОПАСЈАВАЊЕ (ПРЕДПАЗЕН КОЛАН)

Поставете детето в шезлонгот и закопчајте коланите во обединяващата тока.

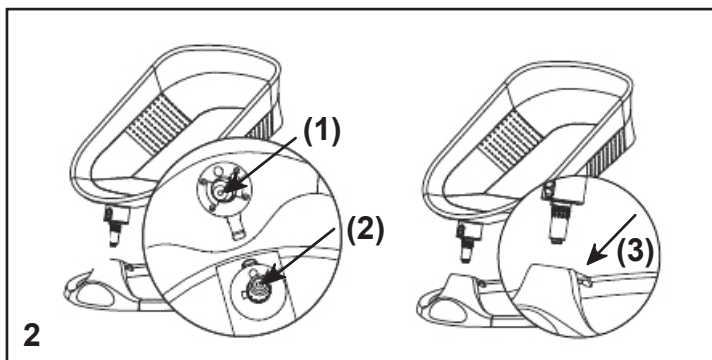
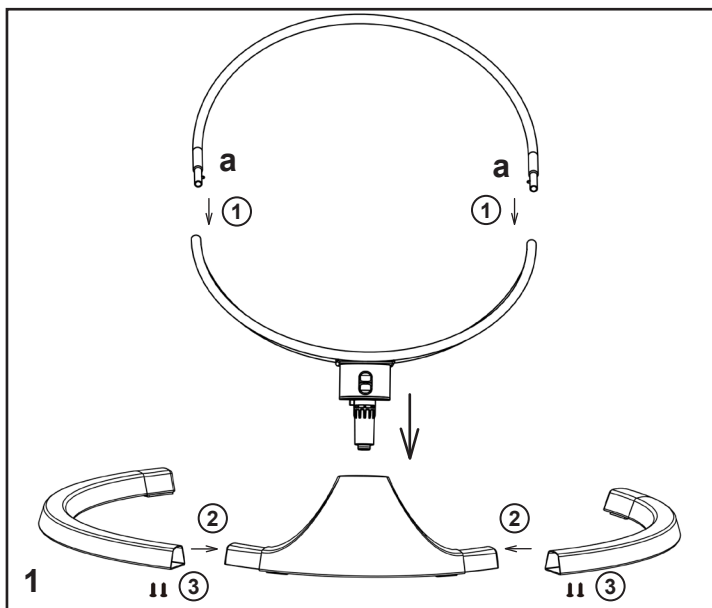
При фиксирање ќе чуete звук „шрак/click“.

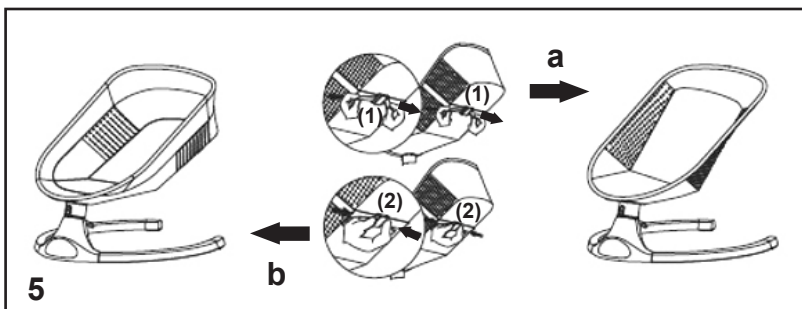
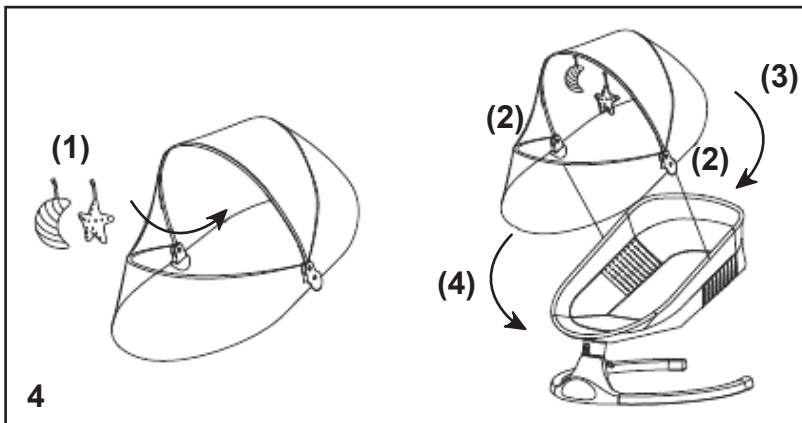
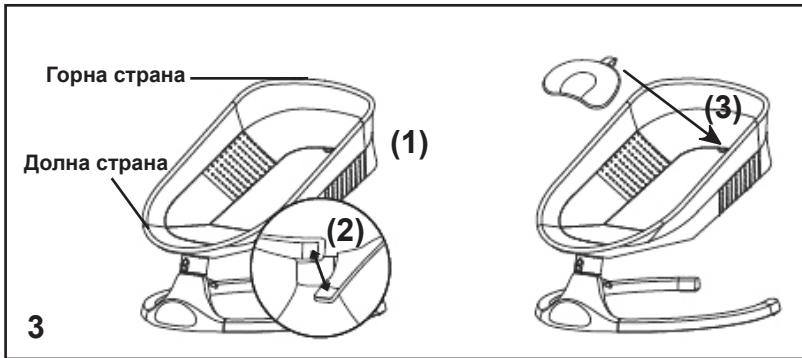
За откопчаване на предпазниот колан натиснете бутонот на обединяващата тока (1).

Коланите не треба да се усукани. Регулирајте должината им од токите (а), така че да обхваќаат добро детето.

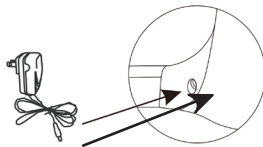
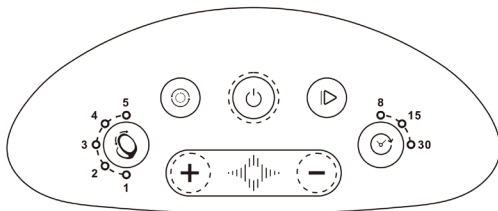
Покријте закопчањата колан со меката подложка (b).








**ВАЖНО!** Периодично проверјавајте дали коланите се стабилно закрепени за конструкцијата на количката и за сигурноста на закопчавањето! Коланите не треба да се захабени или прокьсани, а пластмасовите токи и закопчалки треба да се здрави, без увреджания и да осигураваат сигурна врска.



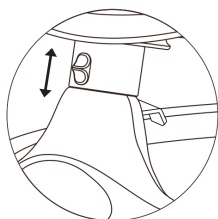


## КУТИЯ ЗА УПРАВЛЕНИЕ И МУЗИКА



	<p><b><u>Превключвател на захранването</u></b>                  Включете зарядното устройство в входа от шезлонга и в електрическата мрежа. Светлинните индикатори ще започнат да светят.                  Натиснете превключвателя на захранването, за да изключите захранването на шезлонга.</p>
	<p><b><u>Превключвател за мелодии</u></b>                  Натиснете бутона за възпроизвеждане на мелодии. Натиснете го отново, за да изключите звука.</p> <ul style="list-style-type: none"> <li>• Включете Bluetooth на Вашия телефон и свържете с „BT_BABY006“.</li> <li>• Ще чуете звуков сигнал, което означава, че шезлонга и телефона са свързани и може да се възпроизвежда музика от Вашия телефон.</li> <li>• Може да избирате и промените режима: Bluetooth –мелодии от шезлонга.</li> </ul>
	<p><b><u>Превключвател за избор на скорост на люлеене</u></b>                  С натискане на бутона, можете да изберете от 5 скорости на люлеене. За всяка скорост светят съответния брой индикатори.</p>
	<p><b><u>Превключвател за време (избор на продължителност на люлеене) - 8, 15 и 30 минути</u></b>                  При първото натискане продължителността на люлеене е 8 min.                  При второто натискане продължителността на люлеене е 15 min.                  При третото натискане продължителността на люлеене е 30 min.</p>
	<p><b><u>Превключвател за следваща мелодия</u></b>                  Натиснете бутона, за да включите следваща мелодия.</p>
	<p><b><u>Бутон за увеличаване силата на звука</u></b></p>
	<p><b><u>Бутон за намаляване силата на звука</u></b></p>

## ЛЮЛЕЕЩА ФУНКЦИЯ



Преместете плъзгача надолу, за да остане рамката неподвижна и да спрете люлеещата функция.  
 Преместете плъзгача нагоре, за да освободите рамката и да използвате люлеещата функция.

## УСТРОЙСТВО ЗА ДИСТАНЦИОННО УПРАВЛЕНИЕ

**ВНИМАНИЕ!** ДА СЕ УПОТРЕБЯВА САМО ОТ ВЪЗРАСТЕН!

**ВНИМАНИЕ!** УСТРОЙСТВОТО ЗА ДИСТАНЦИОННО УПРАВЛЕНИЕ НЕ Е ИГРАЧКА!

		Бутон за включване/изключване на шезлонга
		Бутон за избор на продължителност на люлеене -8/15/30 min
		Режим: Bluetooth/Режим: Мелодии от шезлонга
		Бутон за увеличаване силата на звука
		Бутон за намаляване силата на звука
		Бутон възпроизвеждане на мелодии/Пауза
		Бутон за предходна мелодия
		Бутон за следваща мелодия
	Бутони за включване на 5 степени на люлеене	
		При незададена продължителност на люлеене, люлеенето ще се изключи след 15 min.
		Бутон за спиране на люлеенето. Натиснете който и да е бутон за възобновяване на люлеенето.
	<p>1 бр. батерия тип "бутон" CR2025 3V</p>	

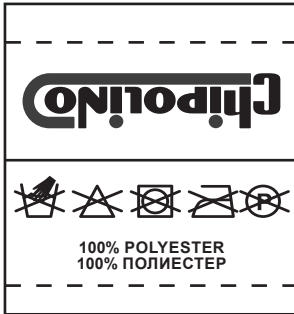


## УКАЗАНИЯ ЗА ПРОФИЛАКТИКА И ПОДДРЪЖКА

- ❖ Пластмасовите, дамската, сенника и метални части почиствайте с мека памучна кърпа или гъба, навлажнени с вода или мек препарат.
- ❖ Играчките и облегалката за глава може да перете на ръка с мек перилен препарат.
- ❖ Не центрофугирайте и не сушете в машина!
- ❖ Не обливайте с вода или с други течности адаптерът и кутията за управление! Преди почистване задължително извадете щепсела на адаптера от мрежовия контакт и изключете електрическото захранване.
- ❖ Не почиствайте с агресивни препарати, съдържащи абразивни частици, амоняк, белина или спирт.
- ❖ Не поставяйте вещи и предмети в продукта или върху него, за да не повредите конструкцията, дамската или кутията за управление.
- ❖ Съхранявайте продукта на чисто и сухо място, без влага и на безопасно разстояние от източници на топлина! Не излагайте на прякото въздействие на околната среда - слънце, дъжд, влага или резки температурни промени!

### Материали за дамската:

100% полиестер



### Меки играчки:

Играчките са маркирани със знак за съответствие



**Използвани материали:** текстил, метал, пластмаса.

SHENE024xxx /BB006



---

България, Пловдив, ул. „Голямоконарско шосе“ №1

[www.chipolino.com](http://www.chipolino.com)